

Leop. Siegle

www.siegle.de



Gegr. 1872

KRANBAHNSCHÜRZEN

Stätzlinger Straße 53

86165 Augsburg

Telefon 0821/7905-0

Fax 0821/7905-155

www.siegle.de



So sparen Sie Heizkosten!

**umweltorientiert
und leistungsstark**

AUGSBURG

MÜNCHEN

REGENSBURG

WÜRZBURG

Siegle macht's ...

Siegle kann's ...

Siegle hat's ...



Gegr. 1872

Kranbahnschürzen



Offene Kranbrückendurchfahrten sind immer **ein Angriffspunkt für Zugluft, Regeneinfall und vor allem ein Verursacher von Heizkosten!**

Flexible Kranbahnschürzen sind wirtschaftlich, zweckmäßig und wartungsfrei!

Funktionsweise und Aufbau der Kranbahnschürzen:

Stätzlinger Straße 53

86165 Augsburg

Telefon 08 21 / 79 05 - 0

Fax 08 21 / 79 05 - 155

www.siegle.de

info@siegle.de



ÜBERALL IN

SÜDDEUTSCHLAND

GANZ IN

IHRER NÄHE

81375 München „Süd“

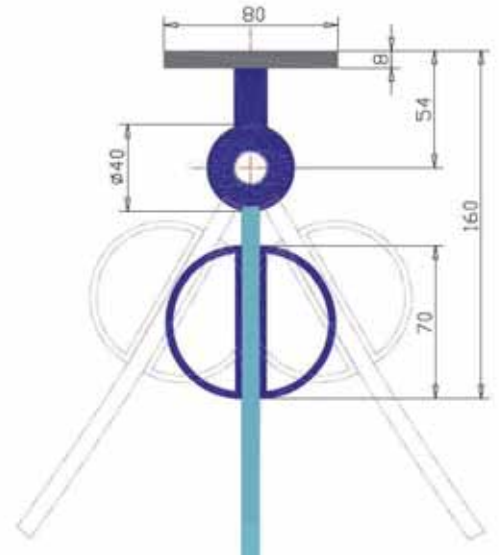
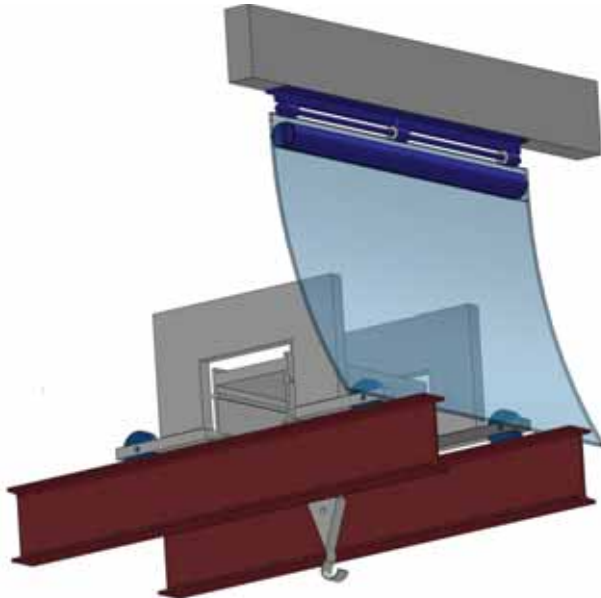
Waldwiesenstraße 8 a
81207 München
Postfach 60 07 13
Telefon (0 89) 70 30 81
Telefax (0 89) 7 00 43 82
E-Mail: Muenchen@Siegle.de

93059 Regensburg „Ost“

Im Gewerbepark D 19 A
93026 Regensburg
Postfach 4 45
Telefon (09 41) 4 70 50 / 59
Telefax (09 41) 4 58 99
E-Mail: Regensburg@Siegle.de

97084 Würzburg „Nord“

Winterhäuser Straße 67
Telefon (09 31) 6 50 28 / 29
Telefax (09 31) 61 25 08
E-Mail: Wuerzburg@Siegle.de



Die Konstruktion wird so gewählt, dass die komplette Öffnung von **mehreren Klappen verschlossen wird** (Überlappung ca. 50 mm). Der Kran drückt die Klappen nur soweit auf, wie dies tatsächlich notwendig ist – **dies spart Heizkosten.**

Als Plattenmaterial empfehlen wir **Weich-PVC-Platten** in den Stärken von **7 bis 10 mm, glasklar – ggf. mit Gewebeerstärkung.** Die Platten werden durch verzinkte oder stahlblau lackierte (Sonderfarben gegen Aufpreis möglich) Armierungen (Flacheisen oder Winkelprofil) befestigt. Eventuelle Fragen beantworten wir Ihnen gerne!

Zuständig für Beratung und Verkauf im Stammhaus Augsburg

Geschäftsbereich 30 - flexible Tür- und Torsysteme - Tel. 0821/7905 - 117/ -159 - Fax - 222 - www.siegle.de

Siegle macht's ...

Siegle kann's ...

Siegle hat's ...